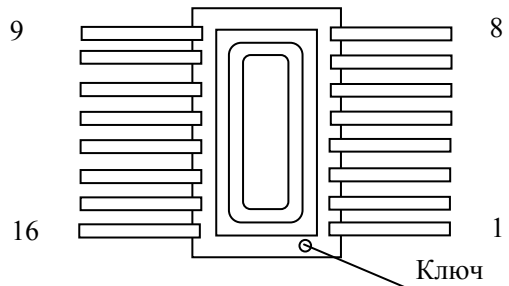




ЭТИКЕТКА
 СЛКН.431116.006 ЭТ
 Микросхема интегральная 564 ГГ1Т1ЭП
 Функциональное назначение –
 Генератор с фазовой автоподстройкой частоты

Схема расположения выводов



Условное графическое обозначение

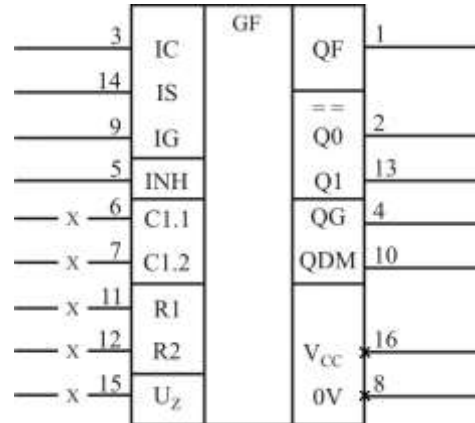


Таблица назначения выводов

№ вывода	Обозначение вывода	Назначение вывода	№ вывода	Обозначение вывода	Назначение вывода
1	QF	Выход "фазовый импульс"	9	IG	Вход генератора
2	Q0	Выход фазового компаратора	10	QDM	Выход демодулятора
3	IC	Вход компараторный	11	R1	Вывод для подключения резистора R1
4	QG	Выход генератора	12	R2	Вывод для подключения резистора R2
5	INH	Вход запрета генератора	13	Q1	Выход фазового компаратора
6	C1.1	Вывод для подключения конденсатора C1	14	IS	Вход сигнальный
7	C1.2	Вывод для подключения конденсатора C2	15	Uz	Вывод для подключения внутреннего стабилитрона
8	0V	Общий	16	Vcc	Питание

1 ОСНОВНЫЕ ТЕХНИЧЕСКИЕ ДАННЫЕ

1.1 Основные электрические параметры (при $t = (25 \pm 10)^\circ\text{C}$)

Таблица 1

Наименование параметра, единица измерения, режим измерения	Буквенное обозначение	Норма	
		не менее	не более
1	2	3	4
1. Выходное напряжение низкого уровня, В, при: $U_{CC} = U_{IH} = 5, 10, 15 \text{ В}, U_{IL} = 0 \text{ В}$	U_{OL}	-	0,05
2. Выходное напряжение высокого уровня, В, при: $U_{CC} = U_{IH} = 5, 10, 15 \text{ В}, U_{IL} = 0 \text{ В}$	U_{OH}	$U_{CC} - 5 \text{ В}$	-
3. Максимальное выходное напряжение низкого уровня, В, при: $U_{CC} = 5 \text{ В}, U_{IL} = 1,5 \text{ В}, U_{IH} = 3,5 \text{ В}$ $U_{CC} = 10 \text{ В}, U_{IL} = 3,0 \text{ В}, U_{IH} = 7,0 \text{ В}$ $U_{CC} = 15 \text{ В}, U_{IL} = 4,0 \text{ В}, U_{IH} = 11,0 \text{ В}$	$U_{OL \max}$	- - -	0,5 1,0 1,5
4. Минимальное выходное напряжение высокого уровня, В, при: $U_{CC} = 5 \text{ В}, U_{IL} = 1,5 \text{ В}, U_{IH} = 3,5 \text{ В}$ $U_{CC} = 10 \text{ В}, U_{IL} = 3,0 \text{ В}, U_{IH} = 7,0 \text{ В}$ $U_{CC} = 15 \text{ В}, U_{IL} = 4,0 \text{ В}, U_{IH} = 11,0 \text{ В}$	$U_{OH \min}$	4,5 9,0 13,5	- - -

Продолжение таблицы 1			
1	2	3	4
5. Ток потребления, мкА, при: $U_{IL}=0\text{ В}, U_{IH}=U_{CC}$ при этом по выводу 14: $U_I=0\text{ В}$, или U_{CC} по выводу 5: $U_I=U_{CC}$ выводы 15 не подключен $U_{CC}=5\text{ В}$ $U_{CC}=10\text{ В}$ $U_{CC}=15\text{ В}$	I_{CC1}	- - -	20 40 80
6. Ток потребления, мкА, при: $U_{IL}=0\text{ В}, U_{IH}=U_{CC}$ при этом по выводу 5: $U_I=U_{CC}$ выводы 14 и 15 не подключены $U_{CC}=5\text{ В}$ $U_{CC}=10\text{ В}$ $U_{CC}=15\text{ В}$	I_{CC2}	- - -	100 500 1500
7. Входной ток низкого уровня, мкА, при: $U_{CC}=U_{IH}=15\text{ В}, U_{IL}=0\text{ В}$	I_{IL}	-	/-0,1/
8. Входной ток высокого уровня, мкА, при: $U_{CC}=U_{IH}=15\text{ В}, U_{IL}=0\text{ В}$	I_{IH}	-	0,1
9. Выходной ток низкого уровня, мА, при: $U_{CC}=5\text{ В}, U_{IL}=0\text{ В}, U_{IH}=5\text{ В}, U_O=0,4\text{ В}$ $U_{CC}=10\text{ В}, U_{IL}=0\text{ В}, U_{IH}=10\text{ В}, U_O=0,5\text{ В}$ $U_{CC}=15\text{ В}, U_{IL}=0\text{ В}, U_{IH}=15\text{ В}, U_O=1,5\text{ В}$	I_{OL}	0,51 1,3 3,4	- - -
10. Выходной ток высокого уровня, мА, при: $U_{CC}=5\text{ В}, U_{IL}=0\text{ В}, U_{IH}=5\text{ В}, U_O=4,6\text{ В}$ $U_{CC}=5\text{ В}, U_{IL}=0\text{ В}, U_{IH}=5\text{ В}, U_O=2,5\text{ В}$ $U_{CC}=10\text{ В}, U_{IL}=0\text{ В}, U_{IH}=10\text{ В}, U_O=9,5\text{ В}$ $U_{CC}=15\text{ В}, U_{IL}=0\text{ В}, U_{IH}=15\text{ В}, U_O=13,5\text{ В}$	I_{OH}	/-0,51/ /-1,6/ /-1,3/ /-3,4/	- - - -
11. Выходной ток низкого уровня в состоянии “выключено”, мкА, при: $U_{CC}=U_{IH}=U_{OH}=15\text{ В}, U_{IL}=U_{OL}=0\text{ В}$	I_{OZL}	-	/-0,4/
12. Выходной ток высокого уровня в состоянии “выключено”, мкА, при: $U_{CC}=U_{IH}=U_{OH}=15\text{ В}, U_{IL}=U_{OL}=0\text{ В}$	I_{OZH}	-	0,4
13. Разность напряжений на входе генератора и выходе демодулятора, В, при: $U_{CC}=U_{IH}=U_{OH}=5, 10, 15\text{ В}, I_{IL}=25\text{ мкА}$	ΔU_{GS}	минус 2,5	-
14. Чувствительность компараторов по сигнальному входу, мВ, при: $f_{IS}=100\text{ кГц}$ и $U_{CC}=5\text{ В}$ $U_{CC}=10\text{ В}$ $U_{CC}=15\text{ В}$	S	- - -	360 660 1800
15. Напряжение стабилизации стабилитрона, В при: $I_Z=50\text{ мкА}$	U_Z	4,45	-
15. Входное сопротивление (по сигнальному входу), мОм, при: $U_{CC}=5\text{ В}$ $U_{CC}=10\text{ В}$ $U_{CC}=15\text{ В}$	R_I	1,0 0,2 0,1	- - -
16. Максимальная частота генерации, МГц, при: $R_1=10\text{ кОм}, R_2=\infty, U_{IG}=U_{CC}, C_L=50\text{ пФ}$ $U_{CC}=5\text{ В}$ $U_{CC}=10\text{ В}$ $U_{CC}=15\text{ В}$	f_{max1}	0,30 0,60 0,80	- - -
17. Максимальная частота генерации, МГц, при: $R_1=5\text{ кОм}, R_2=\infty, U_{GI}=U_{CC}, C_L=50\text{ пФ}$ $U_{CC}=5\text{ В}$ $U_{CC}=10\text{ В}$ $U_{CC}=15\text{ В}$	f_{max2}	0,5 1,0 1,4	- - -
18. Время задержки распространения при включении, нс, при: $U_{CC}=5\text{ В}, C_L=50\text{ пФ}$ $U_{CC}=10\text{ В}, C_L=50\text{ пФ}$ $U_{CC}=15\text{ В}, C_L=50\text{ пФ}$	t_{PHL}	- - -	450 200 130
19. Время задержки распространения при выключении, нс, при: $U_{CC}=5\text{ В}, C_L=50\text{ пФ}$ $U_{CC}=10\text{ В}, C_L=50\text{ пФ}$ $U_{CC}=15\text{ В}, C_L=50\text{ пФ}$	t_{PLH}	- - -	700 300 200
20. Время задержки распространения при переходе из состояния высокого уровня в состояние «выключено», нс, при: $R_L=1\text{ кОм}, C_L=50\text{ пФ}$ $U_{CC}=5\text{ В}$ $U_{CC}=10\text{ В}$ $U_{CC}=15\text{ В}$	t_{PHZ}	- - -	450 200 190

Продолжение таблицы 1			
1	2	3	4
21. Время задержки распространения при переходе из состояния низкого уровня в состояние «выключено», нс, при: $R_L = 1 \text{ кОм}$, $C_L = 50 \text{ пФ}$ $U_{CC} = 5 \text{ В}$ $U_{CC} = 10 \text{ В}$ $U_{CC} = 15 \text{ В}$	t_{PLZ}	- - -	570 260 190
22. Время перехода при включении и выключении, нс, при: $U_{CC} = 5 \text{ В}$, $C_L = 50 \text{ пФ}$ $U_{CC} = 10 \text{ В}$, $C_L = 50 \text{ пФ}$ $U_{CC} = 15 \text{ В}$, $C_L = 50 \text{ пФ}$	t_{TLH} t_{THL}	- - -	200 100 80
23. Входное сопротивление (по сигнальному входу), Мом, при: $U_{CC} = 5 \text{ В}$ $U_{CC} = 10 \text{ В}$ $U_{CC} = 15 \text{ В}$	R_{IS}	1,1 0,2 0,1	- - -
24. Входная емкость, пФ, при: $U_{CC} = 10 \text{ В}$, $U_I = 0 \text{ В}$ для выводов 3 и 5 для вывода 14	C_I	- -	7,5 15,0

1.2 Содержание драгоценных металлов в 1000 шт. изделий:

золото г,
серебро г,

в том числе:

золото г/мм
на 16 выводах, длиной мм.

Цветных металлов не содержится.

2 НАДЕЖНОСТЬ

2.1 Нарботка микросхем до отказа T_n в режимах и условиях эксплуатации, допускаемых ТУ исполнения, при температуре окружающей среды (температуре эксплуатации) не более $(65+5)^\circ\text{C}$ не менее 100000 ч, а в облегченном режиме (U_{CC} от 5 до 10В)- не менее 120000 ч.

2.2 Гамма – процентный срок сохраняемости ($T_{C\gamma}$) при $\gamma = 99\%$ при хранении в упаковке изготовителя в отапливаемом хранилище или хранилище с регулируемой влажностью и температурой, или в местах хранения микросхем, смонтированных в защищенную аппаратуру или находящихся в защищенном комплекте ЗИП, должен быть 25 лет.

Гамма – процентный срок сохраняемости в условиях, отличающихся от указанных, - в соответствии с разделом 4 ОСТ В 11 0998.

3 ГАРАНТИИ ИЗГОТОВИТЕЛЯ

Изготовитель гарантирует соответствие качества данного изделия требованиям АЕЯР.431200.610-33ТУ при соблюдении потребителем условий и правил хранения, монтажа и эксплуатации, приведенных в ТУ на изделие.

Срок гарантии исчисляется с даты изготовления, нанесенной на микросхемы.

4 СВЕДЕНИЯ О ПРИЕМКЕ

Микросхемы 564 ГГ1Т1ЭП соответствуют техническим условиям АЕЯР.431200.610-33ТУ и признаны годными для эксплуатации.

Приняты по _____ от _____
(извещение, акт и др.) (дата)

Место для штампа ОТК _____ Место для штампа ВП _____

Место для штампа « Перепроверка произведена _____ »
(дата)

Приняты по _____ от _____
(извещение, акт и др.) (дата)

Место для штампа ОТК _____ Место для штампа ВП _____

Цена договорная

5 УКАЗАНИЯ ПО ПРИМЕНЕНИЮ И ЭКСПЛУАТАЦИИ

5.1 При работе с микросхемами и монтаже их в аппаратуре должны быть приняты меры по защите их от воздействия электростатических зарядов. Допустимое значение статического потенциала 500 В. Наиболее чувствительные к статическому электричеству последовательности (пары выводов): вход – общая точка, выход – общая точка, вход – выход, питание-общая точка.

Остальные указания по применению и эксплуатации – в соответствии с АЕЯР.431200.610ТУ